

Especificaciones

Modelo	TZ™-34/20
---------------	------------------

Dimensiones

Altura de trabajo* (máx)	12,36 m
Altura de la plataforma (máx)	10,36 m
Altura de la entrada - extendida	0,16 m
Alcance horizontal	5,59 m
Alcance horizontal - estabilizadores	4,09 m
Altura de la articulación del brazo	4,90 m
A Longitud de plataforma	0,68 m
B Ancho de plataforma	1,12 m
C Altura - replegada	1,94 m
D Longitud - replegada	5,50 m
E Ancho - replegada	1,45 m
F Altura libre sobre el suelo	0,24 m
G Longitud - estabilizador	3,26 m
H Ancho - estabilizador	3,59 m

Productividad

Capacidad de carga - estándar	200 kg
Capacidad de carga - cesta giratoria	181 kg
Nivelación automática de la cesta	estándar
Rotación de la cesta opcional	90° mecánica
Cableado AC en la cesta	estándar
Rotación de la torreta	359° discontinuo
Capacidad de nivelación estabilizadores	11°
Velocidad de remolque **	97 km/h
Peso sobre timón **	74 kg
Frenos de estacionamiento y remolque	estándar
Controles	sistema de velocidad variable
Tamaño del neumático	185R - 14C
Enganche	Bola de enganche 5,08 cm

Potencia

Alimentación	24V DC (4 baterías 6V 225Ah)
Capacidad del depósito hidráulico	14,57 L
Capacidad del sistema hidráulico	17 L

Niveles de ruido y vibración

Nivel de presión sonora (suelo)	<70 dBA
Nivel de presión sonora (plataforma)	<70 dBA
Vibración	<2,5 m/s ²

Peso**

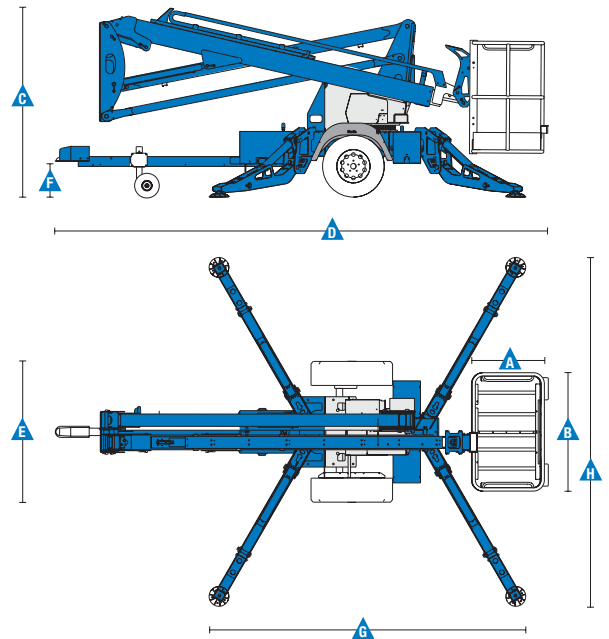
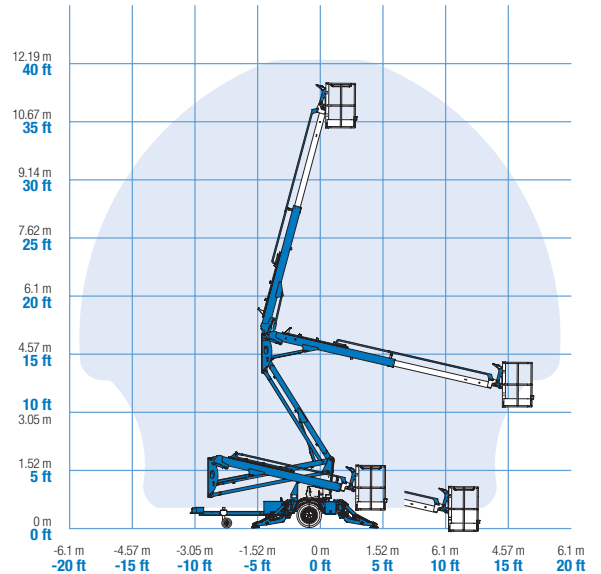
Modelo básico	1 438 kg
Variaciones de peso en relación a las opciones principales	
Enganche para bicicletas:	añadir 15 kg
Rueda de repuesto completa:	añadir 27 kg

Cumplimiento normativo: Directiva de la UE: 2006/42/EC - Maquinaria (estándar armonizado EN280); 2004/108/EC Compatibilidad electromagnética); 2006/95/EC (Baja tensión) 2000/14/EC (Ruido exterior)

* Altura de trabajo = Altura de la plataforma + 2 m.

** Variará en función de las opciones y de la normativa del país.

Diagrama de trabajo TZ-34



Características

Características estándar	Fácil configuración según sus necesidades	Opciones y accesorios
<p>Dimensiones</p> <ul style="list-style-type: none"> • Altura de trabajo 12,36 m • Alcance horizontal de 5,59 m • Hasta 227 kg de capacidad de carga <p>Productividad</p> <ul style="list-style-type: none"> • Líder en diagrama de funcionamiento • Plumín de extensión • Plataforma con nivelación automática • Sistema de control variable • Cableado AC a plataforma • Estabilizadores hidráulicos • Sistema de nivelación automática a 11° • Elevación posible sólo cuando los estabilizadores están en el suelo • Freno de estacionamiento mecánico • Frenos de remolque hidráulicos • Bombeo auxiliar • Bola de enganche 5,08 cm • Barra de enganche • Ruedecillas individuales • 359° de rotación discontinua de la torreta • Baterías de acceso fácil • Contador horario • Sensor / alarma de inclinación • Cavidades para horquillas • Indicador LED confirma el despliegue correcto de los estabilizadores • Freno de Ruedas • Rueda de Repuesto • Indicador de carga de las baterías • Enganche para bicicletas⁽³⁾ • Sensor de sobrecarga – cumple la normativa • Telemático <p>Potencia</p> <ul style="list-style-type: none"> • Alimentación 24V DC (4 Baterías de 6V 225 Ah) 	<p>Tipos de cesta</p> <ul style="list-style-type: none"> • Cesta de aluminio 0,68 x 1,12 m • Con rotación mecánica de 90°⁽¹⁾ <p>Potencia</p> <ul style="list-style-type: none"> • Alimentación 24V DC <p>Enganche</p> <ul style="list-style-type: none"> • Bola de enganche 5,08 cm <p>Neumáticos</p> <ul style="list-style-type: none"> • 185 R14C • Ruedecillas dobles (opcional) 	<p>Productividad</p> <ul style="list-style-type: none"> • Alimentación eléctrica 220 V en la cesta (incluye macho y hembra/ cortacircuitos como opción) • Track & Trace⁽²⁾ (GPS para conocer ubicación de la máquina e información sobre el funcionamiento) • Termóstato de baja temperatura • Placas para estabilizadores para evitar marcar el suelo • Bocina • Luz intermitente • Compartimiento para lámparas fluorescentes • Bandeja de herramientas



⁽¹⁾ Opción solo instalada en fábrica
⁽²⁾ Incluye una primera suscripción de 2 años
⁽³⁾ Obligatorio en Francia, Dinamarca, Países Bajos

España y Portugal

Gaià, 31 - Pol. Ind. Pla d'en Coll, 08110 Montcada y Reixac, Barcelona, España Tel gratuito : + 34 900 808 110 Tel: + 34 93 572 50 90 Fax: + 34 93 572 50 91 Email AWP-InfoEurope@terex.com
 Visite www.genielift.es/dondesomos para ver nuestra lista de ubicaciones globales.

Fabricación y distribución en todo el mundo

Australia · Brasil · Caribe · América Central · China · Francia · Alemania · Italia · Japón · Corea · México · Rusia · Sudeste de Asia · Suecia · Emiratos Árabes Unidos · España y Portugal · Estados Unidos · Reino Unido

Las especificaciones de productos están sujetas a cambios sin previo aviso ni obligación por parte de Genie. Las fotografías y/o esquemas de este folleto sólo aparecen con fines ilustrativos. Si desea instrucciones sobre el correcto uso de este equipo, consulte el Manual del Operario. El incumplimiento de las instrucciones del manual del operario así como la actuación irresponsable de cualquier tipo por parte del operario pueden causar lesiones graves o la muerte. La única garantía aplicable y que sirve de referencia para los diferentes productos Genie es nuestra garantía contractual validada por nuestros servicios técnicos. No será válida ninguna otra garantía ni oral ni escrita. Los productos y servicios listados pueden ser marcas registradas, patentes, o nombres registrados de Terex Corporation y/o sus filiales en los EE.UU. y en numerosos otros países. Genie es una marca registrada de Terex South Dakota, Inc © 2017 Terex Corporation.

